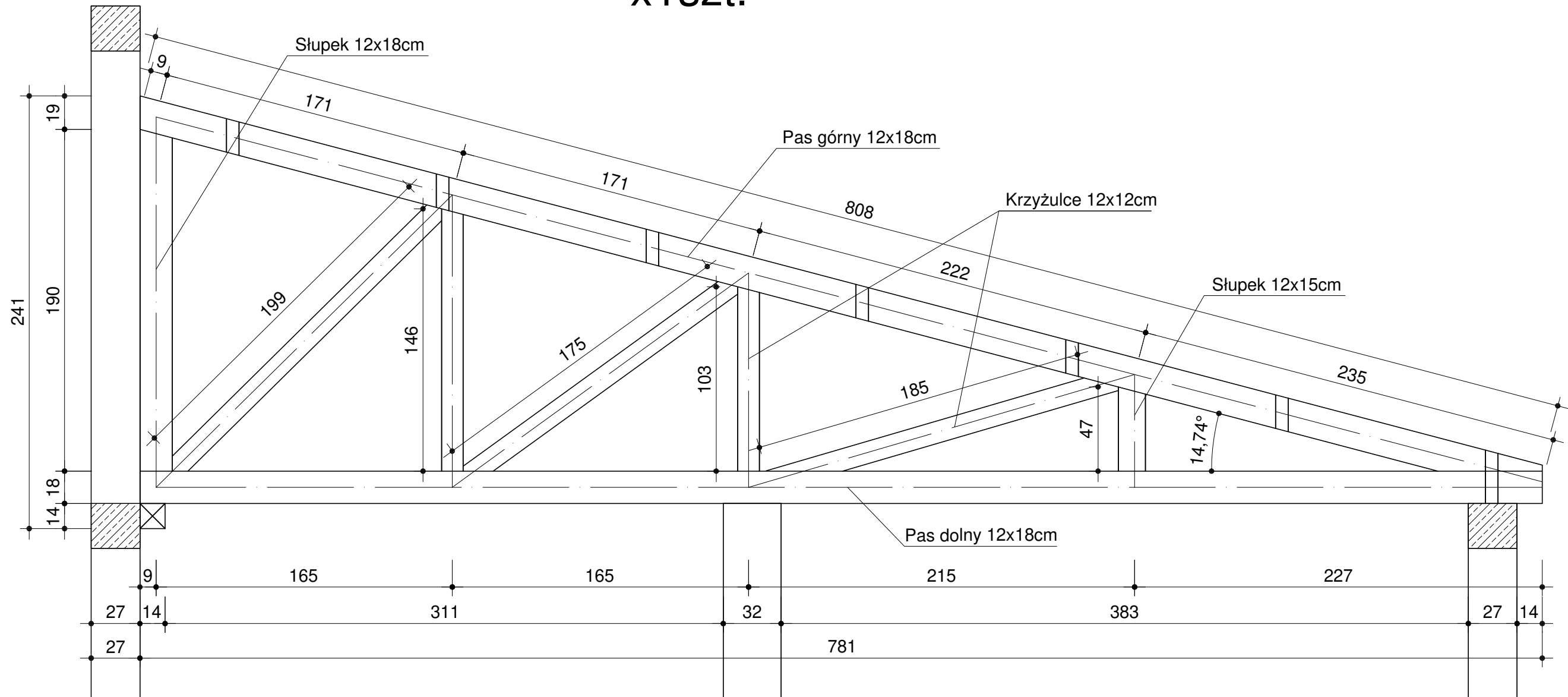



Dźwigar drewniany koszowy DK1 x1 szt.

DŹWIGAR DACHOWY DK1 skala 1:25



DREWNO KLASY C24

 KOMBUD RAFAŁ MARCINIAK TEL. 514 908 159, BIURO_KOMBUD@WP.PL <small>OPRACOWANIE CHRONIONE PRAWAMI AUTORSKIMI. POWIELANIE LUB WYKORZYSTYWANIE NIEZGODNIE Z PRZEZNACZENIEM BEZ ZGODY WŁAŚCIELA DOKUMENTACJI JEST ZABRONIONE.</small>						
PROJEKT: Projekt budowlany budowy nowej siedziby Powiatowego Środowiskowego Domu Samopomocy typu "A"						
LOKALIZACJA INWESTYCJI: 05-230 Kobyłka, ul. Poprzeczna 18 dz. nr 160/2,161, 168/3 obręb 35						
INWESTOR: Powiat Wołomiński 05-200 Wołomin, ul. Prądzyńskiego 3						
TYTUŁ RYSUNKU: DŹWIGAR DACHOWY DK1						
PROJEKTANT: inż. Zbigniew Rybus	UPRAWNIENIA: LOD/2073/PWOK/13	PODPIS:				
SPRAWDZAJĄCY: mgr inż. Łukasz Kwiatkowski	UPRAWNIENIA: LOD/2309/POOK/14	PODPIS:				
ASYSTENT:	UPRAWNIENIA:	PODPIS:				
BRANŻA: KONSTRUKCJA	FAZA: PT	SKALA: 1:25	DATA: 11.2020R.	ROZMIAR ARKUSZA: A3	NR RYSUNKU: K-37	STRONA: